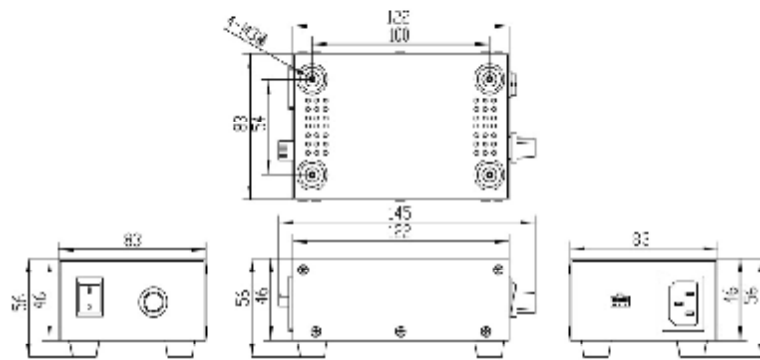


控制器型号:

光源控制器	型号	外壳尺寸 (mm)	输出 通道	输入电压 (AC V)	输出电压 (DC V)	最大输出功率 (W)
单路光源控制器 (1U)	UST-AP1U1CH	120*83*46	1	100~240	5V/12V/24V	25
两路光源控制器 (1U)	UST-AP1U2CH	120*83*46	2	100~240	5V/12V/24V	25

外壳尺寸:

1U1CH外形结构尺寸



1U2CH外形结构尺寸

